



Zařízení pro bezvzduchové stříkání hmot



REJSTŘÍK

Proč Airlessco?	str. 3
LP 400 & LP 460	str. 4
LP 540 & LP 690	str. 5
SL 810 & SL 1100	str. 6
SL 6500	str. 7
LP 800G	str. 8
SL 6250	str. 8
HSS 9000	str. 9
Příslušenství	str. 10-11
Průvodce výběrem stříkacích zařízení Airlessco	str. 12

PROČ AIRLESSCO?



BEZPEČNĚJŠÍ, ODOLNÉ STEJNOSMĚRNÉ MOTORY

Snižování rychlosti u vysokorychlostních motorů pro nízké zatížení vyžaduje složité převodovky.

Větší motory Airlessco se otáčejí pomaleji, takže čerpadlo pohání jeden převod. Pro zvýšení bezpečnosti a odolnosti jsou motory zcela zakryty.



VĚTŠÍ PÍST Z NEREZOVÉ OCELI MÁ DELŠÍ ŽIVOTNOST

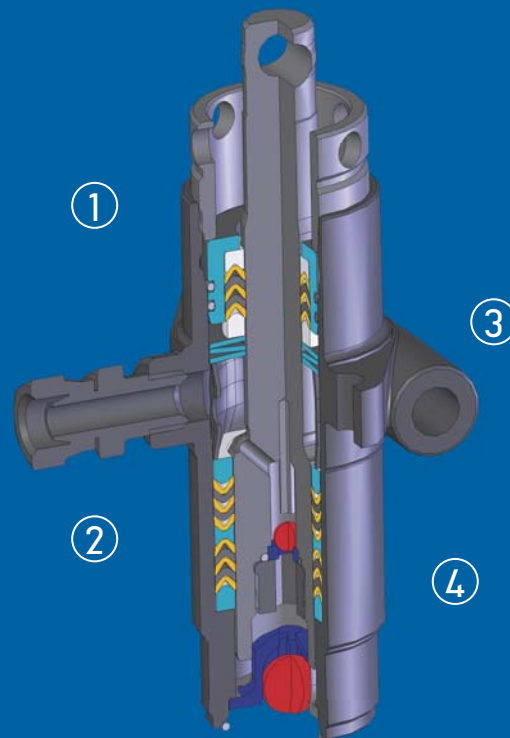
Menší výtlačné písty potřebují na jeden čerpaný litr více cyklů, a tím se zvyšuje opotřebení.

Píst Slow Stroker™ od společnosti Airlessco je vyrobený z tvrzené nerez oceli. Méně cyklů na jeden litr znamená delší životnost pístu, těsnění, kuličky a sedla ventilu.



NASTAVITELNÁ TĚSNĚNÍ ZKRACUJÍ NÁKLADNÉ PROSTOJE

Jedinečný design LP a SL čerpadel Airlessco umožňuje utáhnout napětí horního a dolního těsnění **z vnějšku čerpadla! Výsledkem je trojnásobná životnost těsnění!**



1. Patentované těsnění s trojnásobnou životností, u nějž je horní a dolní část nastavitelná z vnějšku čerpadla (jen u čerpadel Airlessco!), dosahuje dlouhé životnosti a šetří vám čas a peníze.
2. Píst z jednoho kusu vysoce tvrzené nerez oceli. Velký průměr znamená méně cyklů.
3. Sedla z karbidu wolframu zvyšují průtok a prodlužují životnost.
4. Samostředící, vysokoprůtoková klec ventilu poskytuje spolehlivý provoz ventilu a prodlužuje životnost kuličky a sedla.

OCHRANA ZISKU AIRLESSCO

Společnost Airlessco přijme vrácené neprodané produkty na skladě, které byly zakoupeny v posledních dvou letech, a vystaví dobropis na fakturovanou nebo nejnižší cenu zaplacenou distributorem v posledních dvou letech.

Návratová náhrada představuje 4 % čistých nákupů zákazníka v předešlém obchodním roce (1. ledna až 31. prosince).

Do této 4% návratové náhrady se nezahrnují produkty vrácené v souvislosti se záručními nároky a chyby zpracování objednávek společnosti Airlessco. V potaz však budou brány zrušené objednávky s datem dodání v budoucnosti.

Do vracení produktů se nezapočítávají objednávky produktů zakoupených v rámci speciálních propagačních akcí, pokud vracení neschválí obchodní ředitel.

LP 400 & LP 460

- Spolehlivý systém řízení tlaku bez pulzací
- Zcela zakrytý stejnosměrný motor chlazený vnějším ventilátorem
- Naddimenzované pístové čerpadlo z tvrzené nerez oceli s pomalým cyklem
- Systém těsnění s trojnásobnou životností, který je možné nastavit z vnějšku

STŘÍKÁ:

- Latexy
- Vysokosušivé materiály
- Olejové barvy
- Mořidlové laky
- 100% akryláty
- Vícebarevné hmoty
- Těsnicí hmoty
- Emailové barvy
- Fermeže



LP 400 Carry



LP 460 Carry



LP 460 HiBoy

TECHNICKÉ ÚDAJE

	LP 400 Carry	LP 460 Carry	LP 460 HiBoy
Objednáací číslo - 110 V	331567	331737	331671
Objednáací číslo - 230 V	331716	331852	331803
Maximální velikost trysky	0,021	0,023	0,023
Průtok za minutu	1,75 l	2,0 l	2,0 l
Maximální tlak	205 barů	205 barů	205 barů
Hmotnost	19 kg	19 kg	29 kg
Maximální délka hadice a el. kabelu	90 m	90 m	90 m
Motor	0,8 hp	0,8 hp	0,8 hp



Digitální displej umožňuje přesné řízení stříkacího tlaku bez pulzací až do 205 barů.



Záruka modelu LP se vztahuje na píst a těsnění (jen u čerpadel Airlessco!).



Horní i dolní těsnění lze nastavit bez demontáže čerpadla jen u čerpadel Airlessco!



Pro snadné opravy v terénu je k dispozici levné náhradní čerpadlo, které se připevňuje šrouby.



Všechny obsahují přizpůsobitelnou pistol ProLight™ a vysokotlakou bezvzduchovou 1/4" hadici o délce 15 metrů.

LP 540 & LP 690

- Pro stříkání středních až velkých projektů nových obytných domů a projektů komerčních budov
- Všechna stříkací zařízení jsou vybavená stříkací pistolí ProLight™ a hadicí 15 metrů

STŘÍKÁ:

- Vysokosušivé latexy
- Olejové barvy
- Vícebarevné hmoty
- Fermeže
- 100% akryláty
- Hladké elastomery
- Laky
- Tmely
- Těsnicí hmoty
- Emailové barvy a mořidla



LP 540 HiBoy



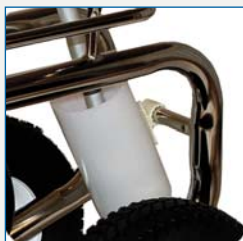
LP 690 HiBoy

TECHNICKÉ ÚDAJE

	LP 540 HiBoy	LP 690 HiBoy
Objednáací číslo - 110 V	331673	331738
Objednáací číslo - 230 V	331507	331821
Maximální velikost trysky	0,025	0,027
Průtok za minutu	2,5 l	2,8 l
Maximální tlak	205 barů	205 barů
Hmotnost	34 kg	34 kg
Maximální délka hadice a el.kabelu	90 m	90 m
Motor	1 hp	1,25 hp



Závity na vnitřní straně vysokotlakého filtru zařízení LP 690 zabraňují náhodnému poškození.



Větší, těsný zásobník na sací trubku lze vyprázdnit otočením na závěsu!



Snadná manipulace 20 litrové nádoby se stříkacím zařízením!



Kryty zcela zakrytých motorů chladí externí ventilátor.



Přenášejte 20litrovou nádobu s barvou bez rozlití!

SL 810 & SL 1100

- Velké čerpadlo, které může pracovat s více pistolemi najednou
- Pro stříkání velkých projektů nových obytných domů a komerčních budov a pro průmyslové použití
- Poháněné průmyslovým, zcela zakrytým stejnosměrným motorem s vysokým točivým momentem
- Digitální tlakový systém s LCD displejem
- Proměnná rychlost a těsnění s trojnásobnou životností

STŘÍKÁ:

- Vysokosušivé latexy
- Olejové barvy
- Mořidla
- Emailové barvy
- Laky
- 100% akryláty
- Elastomery
- Kompaktní plnicí hmoty
- Suché mlhy
- Tmely
- Epoxidy



SL 810



SL 1100

TECHNICKÉ ÚDAJE

	SL 810	SL 1100
Objednací číslo - 110 V	301663	301664
Objednací číslo - 230 V	301835	301836
Maximální velikost trysky - 1 pistole	0,031	0,033
Maximální velikost trysky - 2 pistole	0,019	0,021
Průtok za minutu	3 l	4 l
Maximální tlak	227 barů	227 barů
Hmotnost	61 kg	64 kg
Maximální délka hadice a el. Kabelu	90 m	90 m
Motor	1 hp	1,25 hp



Bytelné kuličkové ložisko spolu s klikovým hřídelem.



Motorový pohon ozubeným řemenem nevyžaduje žádnou údržbu.



Čerpadlo SL zpracuje i těžké hmoty, jako jsou elastomery.



Závity na vnitřní straně vysokotlakého filtru zabraňují poškození.

SL 6500

- Pro stříkání stěrkových materiálů, hydroizolace, strukturovaných povlaků (pomocí pistole se vzduchem)
- Naddimenzovaný spodní sací ventil poskytuje nebývale výkonné sání
- Pístové čerpadlo SL SlowStroker™ z nerez oceli
- Model SL 6500 obsahuje dvou cívkový motor Honda GX160 s funkcí OilAlert™

STŘÍKÁ:

- Vysokosušivé latexy
- Olejové barvy
- Vícebarevné hmoty
- Fermeže
- 100% akryláty
- Hladké elastomery
- Laky
- Tmely
- Těsnicí hmoty
- Emailové barvy a mořidla



SL 6500

TECHNICKÉ ÚDAJE

	SL 6500
Objednáací číslo	301698
Maximální velikost trysky - 1 pistole	0,041
Maximální velikost trysky - 2 pistole	0,029
Průtok za minutu	6 l
Maximální tlak	205 barů
Hmotnost	63 kg
Maximální délka hadice a el. Kabelu	90 m
Motor	5,5 hp



Bytlé kuličkové ložisko nesené klikovým hřídelem.



Motorový pohon ozubeným řemenem nevyžaduje žádnou údržbu.



Čerpadlo SL pracuje s těžkými povlaky, jako jsou elastomery.



Závity na vnitřní straně vysokotlakého filtru zabráňují poškození během stříkání barvy.

LP 800G



LP 800G

STŘÍKÁ:

- Olejové povlaky
- Těsnící hmoty
- Fermeže
- Vodouředitelné povlaky
- Tuhá mořidla

TECHNICKÉ ÚDAJE

	LP 800G
Objednací číslo	331829
Maximální velikost trysky	0,029
Průtok za minutu	3 l
Maximální tlak	205 barů
Hmotnost	52 kg
Maximální délka hadice a šňůry	90 m
Motor Honda GX160	5,5 hp

SL 6250

- Pro stříkání velkých projektů nových obytných domů a středních až velkých projektů komerčních budov a pro průmyslové použití
- Model SL 6250 je vybaven přímo ponořitelnou sací trubicou pro husté hmoty



SL 6250

STŘÍKÁ:

- Vysokosušivé latexy
- Olejové barvy
- Mořidla, emaily, laky
- 100% akryláty
- Elastomery
- Kompaktní plnicí hmoty
- Epoxidy
- Tmely
- Suché
- Protipožární nátěry
- Latexové vnitřní barvy

	SL 6250
Objednací číslo	865402
Maximální velikost trysky - 1 pistole	0,041
Maximální velikost trysky - 2 pistole	0,029
Průtok za minutu	5 l
Maximální tlak	205 barů
Hmotnost	62 kg
Maximální délka hadice a šňůry	90 m
Motor Honda GX160	5,5 hp

HSS 9000

- **Hydraulické čerpadlo SlowStroker™**
- **Velmi dlouhé cykly čerpadla snižují opotřebení a zlepšují sání**
- **Dodává se s přímo ponořitelnou trubicou pro sání barvy. K dispozici je také volitelná sací hadice pro latexové barvy.**
- **Motor či nosník motoru lze snadno demontovat bez nářadí.**
- **Kryt otočného řemene**



HSS 9000

TIP:

Pro velmi husté materiály použijte sací trubku pro přímé ponoření. V případě hmot, které vyžadují menší sání, je pohodlnější sací hadice.

TECHNICKÉ ÚDAJE

	HSS 9000	HSS 11000	Honda GX 200 HSS 9000	Honda GX 270 HSS 11000	Durotech	Elektrická zařízení
Objednací číslo	865900	865909	866200	867195	865904	866444
Maximální velikost trysky - 1 pistole	0,052	0,057				
Maximální velikost trysky - 2 pistole	0,038	0,041				
Maximální velikost trysky - 3 pistole	0,027	0,031				
Průtok za minutu	9 l	11,3 l				
Maximální tlak	225 barů	225 barů				
Min. pracovní tlak	50 barů	50 barů				
Hmotnost - bez motoru	64 kg	105 kg				
Maximální délka hadice a el. kabelu	90 m	90 m				
Motor	Honda GX200 Durotech 6.5	Honda GX 200 Durotech 6.5				



Volitelná sací hadice pro latexové barvy. Objednací číslo: 119087.



Větší hydraulické čerpadlo pro konfigurace s vyšším výkonem.



Větší nádrž, vnitřní řízení průtoku.



Design s praktickými funkcemi.

PŘÍSLUŠENSTVÍ

PROLIGHT™ 009 – STŘÍKACÍ PISTOLE PRO BEZVZDUCHOVÉ STŘÍKÁNÍ

Citlivá spoušť - zámek spouště - ruční utahování bez nářadí - snadno čistitelný jednocestný filtr zesílený nylonovým trnem - zvláště velká karbidová kulička a sedlo pro dlouhou životnost - odolné závity z nerez oceli pro připojování trysek, těsnění jehly s dlouhou životností.



ProLight 009

Objednací číslo:
24E513 ProLight 009



Objednací číslo:

865628 60 mesh pro hrubší hmoty
865629 100 mesh pro jemné hmoty
867626 Pružina filtru



Pistole pro tmely řady 500

Objednací číslo:
24E382 Kompletní
24E470 Bez trysky a držáku trysek

TRYSKY, DRŽÁKY TRYSEK, TĚSNĚNÍ TRYSEK A SADY STŘÍKACÍCH PISTOLÍ S HADICÍ

Zajišťovací poloha trysky, žádné úniky barvy, zpětné rozstříkávání ani nepořádek – držák trysky umožňuje snadnou instalaci a dobré těsnění trysky - sestavení trvá pouze sekundy - povrch upravený mikrobroušením pro velmi dlouhou životnost, konzistentní velikost a tvar rozstříku - snadné čištění a skladování - kovové těsnění, žádné úniky, stříká všechny nátěry



Otočná tryska:

Objednací číslo:
ARV-xxx pro nanášení barvy
ARV-Wxx pro široký tvar rozstříku
AFF-xxx pro hladký povrch
AST-xxx pro značení čar



Otočný držák trysek:

Objednací číslo:
855051 11/16-16
855052 7/8-14



Těsnění:

Objednací číslo:
858029 Kovové těsnění s o-kroužkem
855026 Těsnící o-kroužek



Stříkací sada zahrnuje pistoli s 15 metry bezvzduchové hadice:

Objednací číslo:
865677 ProLight stříkací pistole
865701 ProLight s plochou rukojetí
865698 008 – jen na 4 prsty



Quick flush – systém pro proplachování čistou vodou.

Objednací číslo:
865681 Quick flush



MagiCLEAN™ bezpečně odstraní barvu ze stříkacích zařízení, hadice, trysek a pistolí.

Objednací číslo:
865657 Základní sada 10 l
865656 Doplnovací láhev
865655 Balení 0,35l až 0,25l nádob



Gravitační zásobník pro použití při malých pracích. Šroubuje se na sací trubku stříkacích zařízení Carry nebo LoBoy.

Objednávací číslo:
331775 Gravitační zásobník na 6 l barvy



Prostředek pro údržbu čerpadla zabraňující zasychání barvy na pístu v době mezi použitím, které by mohlo způsobit opotřebení těsnění.

Objednávací číslo:
865712 Sada 48 kusů – 0,03 l.
865714 1l lahev (12)
865715 3l lahev (4)



Filtry pro předfiltrování barvy. 12 kusů v balení.

Objednávací číslo:
867338 Pro přikrytí sacího koše
865663 20l filtr do nádoby



Kryt hadice chrání hadici před barvou a poškozením.

Objednávací číslo:
865696 Jedna role
867610 Šest rolí



Odolná pružná koncová hadice pro stříkací zařízení s tlakem až 230 barů.

Objednávací číslo:
867741 1/4", 1/4" f
867737 1/4", 1/4" f
867739 1/4" f, 3/8" m
867742 1/4" f, 3/8" f



Odolná pružná hadice pro stříkací zařízení s tlakem až 230 barů.

Objednávací číslo:
865674 1/4", 15 m
865675 3/8", 15 m
867272 1/2", 15 m



Spojky a adaptéry

Objednávací číslo:
867280 1/4", spojovací šroubení hadice
867278 3/8", spojovací šroubení hadice
867309 3/8" x 1/4" adaptér



Sprej Stay Clean™ zabraňuje tomu, aby na stroji ulpívala barva.

Objednávací číslo:
865705 0,5l sprej



Používá se v mazací nádobce, která zabraňuje tomu, aby v pístu zasychala barva.

Objednávací číslo:
867670 0,2l láhev
188392 1l láhev



Kloub se závitem „G“

Objednávací číslo:
865706 Kloub 7/8" x 14



Adaptéry

Objednávací číslo:
032042 90° prodloužení x pistole
032010 Pistolová matice se závitem „F“
11/16-16
032011 Pistolová matice se závitem „G“
7/8-14
865610 Adaptér „F x G“;
(pro připojení trysek Graco)



Prodlužovací nástavce

Objednávací číslo:
865609 15 cm prodlužovací nástavec (G)
865602 30 cm prodlužovací nástavec (G)
865603 45 cm prodlužovací nástavec (G)
865604 60 cm prodlužovací nástavec (G)
865606 90 cm nástavec s kloubem (G)
865605 Samotná 60 cm tyč
865607 Samotná 90 cm tyč

PRŮVODCE VÝBĚREM STŘÍKACÍCH ZAŘÍZENÍ AIRLESSCO

ŘADA	LP					SL			HSS
	450	500	540	690	800G	810	6250	6500	9000
S RÁMEM									
Carry	★	★	★	★					
LoBoy		★	★	★					★
Hi Boy		★	★	★	★	★	★	★	
MAX. VELIKOST TRYSKY - 1 PISTOLE	0,021"	0,023"	0,027"	0,029"	0,029"	0,031"	0,041"	0,041"	0,052"
MAX. VELIKOST TRYSKY - 2 PISTOLE	-	-	-	-	-	0,019"	0,029"	0,029"	0,038"
VYSOKOTLAKÝ FILTR				★	★	★	★	volitelně	★
APLIKACE HMOT									
Laky	★	★	★	★	★	★			
Těsnící hmoty	★	★	★	★	★	★			
Fermeže	★	★	★	★	★	★			
Barvy	★	★	★	★	★	★	★	★	★
Tuhá mořidla	★	★	★	★	★	★	★	★	★
Vícebarevné nátěry	★	★	★	★	★	★	★	★	★
Kompaktní plnicí hmoty						★	★	★	★
Elastomery						★	★	★	★
Epoxidy						★	★	★	★
Protipožární hmoty						★	★	★	★
Tmely									★
Stěrkové hmoty								★	★
ŘÍZENÍ TLAKU	Elektronické	Digitální	Digitální	Digitální	Elektronické	Digitální	Elektronické	Elektronické	Hydraulické
Minimální tlak v barech – řídké hmoty	10	10	10	10	35	20	35	35	5
Maximální tlak v barech – pracovní tlak	205	205	205	205	205	225	225	225	225
VÝSTUP V L/MIN									
při tlaku 140 barů	1,7	2	2,2	2,5	3	3	1,5	1,5	9
při max. výstupu	2	2,3	2,8	3,2	3,3	3,5	5,5	5,5	10
VÝKON (HP) / TYP	.6TEFC	.6TEFC	.8TEFC	.8TEFC	4.8 GAS	.1TEFC	GX160	GX160	GX200 NEBO GX270
Ekvivalent hp*	0,8	0,8	1,0	1,25	-	1,5	4,8	4,8*	

*Jmenovité výkony (v hp) všech motorů Honda se udávají podle specifikací SAE J1349

Váš autorizovaný distributor produktů Airlessco:



Airlessco – divize společnosti Graco